

ООО «Лабораторные Технологии»

**Пробоотборник**

**ПДК-01**

Паспорт

Изготовитель:  
ООО «Лабораторные Технологии»  
606002, г. Дзержинск, ул. Ленинградская, дом 12А  
Тел.: (8313) 36-76-13  
(495) 668-13-89

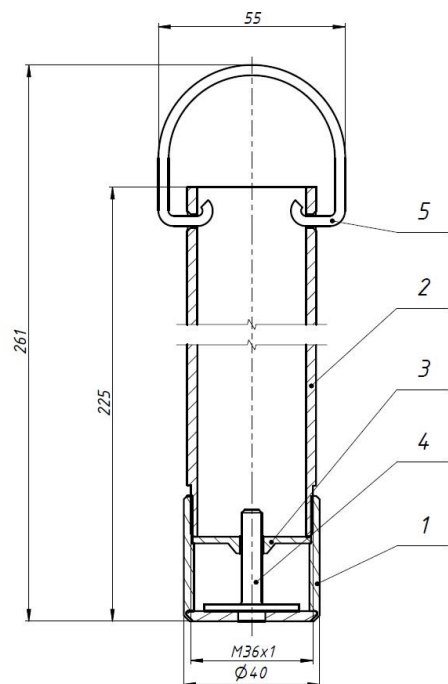
2016г.

## 1. Назначение

Пробоотборник типа ПДК предназначен для отбора проб лакокрасочных материалов по ГОСТ 9980.2-86. Пробоотборники применяются для отбора лакокрасочных материалов из ёмкостей (цилиндрических, шаровых), железнодорожных цистерн и пр.

## 2. Технические характеристики

Объем пробоотборника ПДК, см <sup>3</sup>	200
Материал	12X18Н10Т ГОСТ 5632-72
Габариты (высота х диаметр), мм	261x55x40
Масса не более, кг	0,67



## 3. Комплектация

Наименование	Количество, шт
Пробоотборника ПДК	1
Паспорт	1
Упаковка	1

## 4. Описание и порядок работы

Пробоотборник типа ПДК состоит из цилиндра с открытой верхней частью и донным затвором (клапаном), который остаётся открытым при погружении в жидкость и обеспечивает равномерное прохождение жидкости через цилиндр. Когда погружение прекращается, клапан закрывается, и пробу жидкости поднимают с определённого уровня.

## 5. Гарантийные обязательства

Изготовитель гарантирует соответствие пробоотборников типа ПДК требованиям ГОСТ 9980.2-86, работу пробоотборников при соблюдении условий эксплуатации и хранения. Хранение на складах осуществляется при отсутствии в окружающем воздухе газов и паров, вызывающих коррозию

## 6. Свидетельство о приемке

Пробоотборник ПДК-01 соответствует требованиям ГОСТ 9980.2-86, паспорту изделия и признан годным к эксплуатации

М. П.

Дата изготовления