

ООО «Лабораторные Технологии»

Пробоотборник

ПДК-02

Паспорт

Изготовитель:
ООО «Лабораторные Технологии»
606002, г. Дзержинск, ул. Ленинградская, дом 12А
Тел.: (8313) 36-76-13
(495) 668-13-89

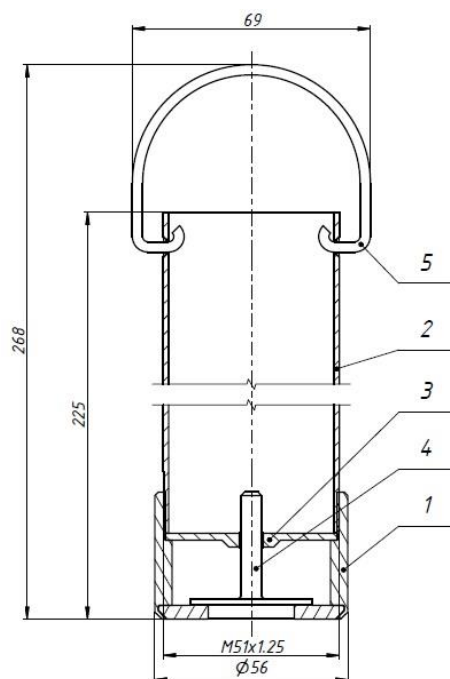
2016г.

1. Назначение

Пробоотборник типа ПДК предназначен для отбора проб лакокрасочных материалов по ГОСТ 9980.2-86. Пробоотборники применяются для отбора лакокрасочных материалов из ёмкостей (цилиндрических, шаровых), железнодорожных цистерн и пр.

2. Технические характеристики

Объем пробоотборника ПДК, см ³	400
Материал	12X18Н10Т ГОСТ 5632-72
Габариты (высота х диаметр), мм	268x69x56
Масса не более, кг	0,8



3. Комплектация

Наименование	Количество, шт
Пробоотборника ПДК	1
Паспорт	1
Упаковка	1

4. Описание и порядок работы

Пробоотборник типа ПДК состоит из цилиндра с открытой верхней частью и донным затвором (клапаном), который остаётся открытым при погружении в жидкость и обеспечивает равномерное прохождение жидкости через цилиндр. Когда погружение прекращается, клапан закрывается, и пробу жидкости поднимают с определённого уровня.

5. Гарантийные обязательства

Изготовитель гарантирует соответствие пробоотборников типа ПДК требованиям ГОСТ 9980.2-86, работу пробоотборников при соблюдении условий эксплуатации и хранения. Хранение на складах осуществляется при отсутствии в окружающем воздухе газов и паров, вызывающих коррозию

6. Свидетельство о приемке

Пробоотборник ПДК-02 соответствует требованиям ГОСТ 9980.2-86, паспорту изделия и признан годным к эксплуатации

М. П.

Дата изготовления